

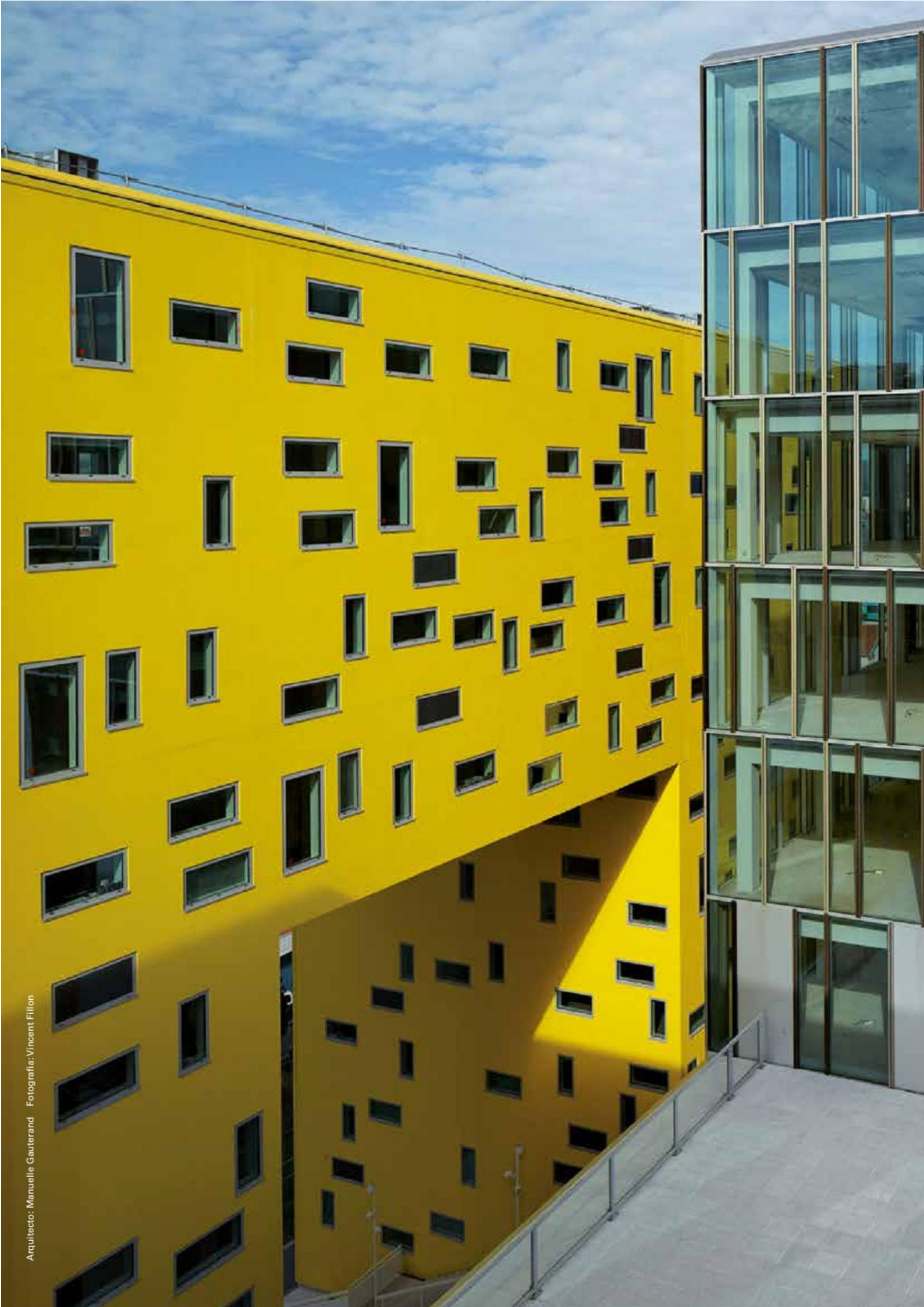


Gabriel ebb arquitectura, Vailla + Irigaray Arquitectos Fotografía: Rubén Pérez Besco

SOLEAL

A JANELA UNIVERSAL

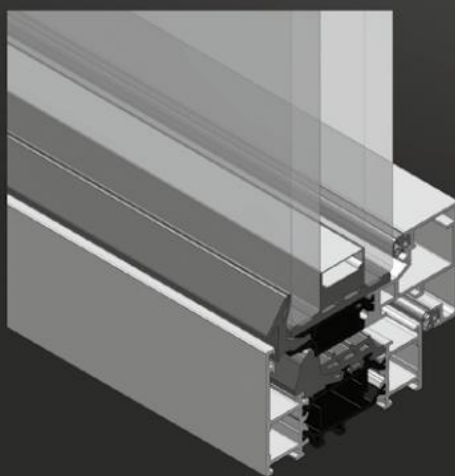




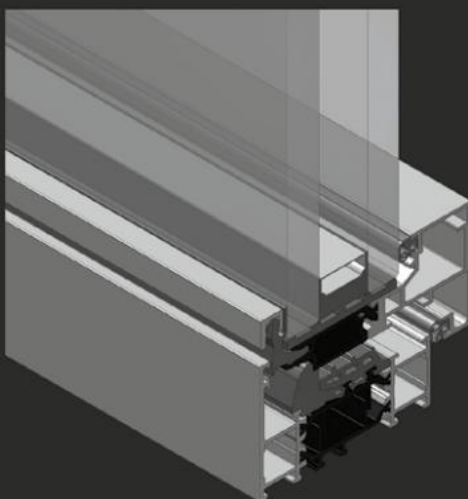
Arquitecto: Manuelle Gautrand Fotografía: Vincent Fillon

SOLEAL, a janela universal

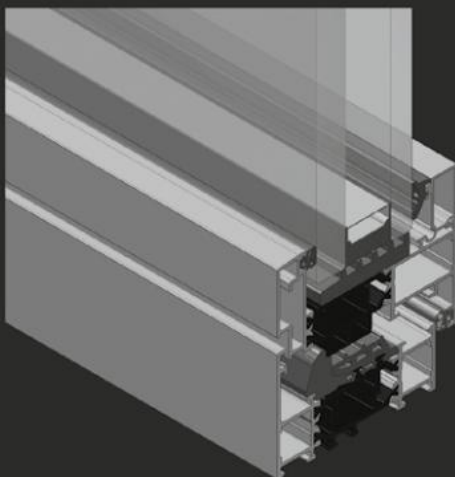
Folha Oculta
SOLEAL
55,65,75 mm



Folha Mínima
SOLEAL
55, 65, 75 mm



Folha Vista
SOLEAL
55,65,75 mm



Características

Design

- Diferentes versões propostas para se adaptarem a todos os seus projectos:
 - Uma folha Mínima com formas finas e mínimaistas
 - Uma versão Mínima "Equilibre" que sublinha a simetria e a esbelteza dos caixilhos compostos
 - Uma folha Mínima com bite decorativo criando um efeito de modernidade
 - Uma folha Vista com uma massa visível para dar um efeito de robustez e de qualidade.
- Drenagem oculta com drenagem invisível da água nas folhas de abrir como nos fixos para o conjunto das aplicações.
- Tapa-juntas com alturas diferentes.

Múltiplas aplicações

- Caixilho fixo.
- 1 e 2 folhas.
- Compostos por integração ou empilhagem com fixos superiores ou laterais.
- Caixilho a Italiana, projectante, basculante e pivotante.

Performances térmicas, estanquidade e acústicas

- SOLEAL de batente responde às evoluções da regulamentação Térmica, critérios de permeabilidade para os Edifícios de Baixo Consumo Energético, e necessidade de atenuação acústica em meio urbano. Os diferentes módulos permitem vidro duplo ou triplo.

Fechos e segurança

- Múltiplas combinações propostas, até 6 pontos de fecho com ou sem chave.
- Possibilidade de puxadores centrados no batente central, janela duas folhas reduzida a 66 mm (Abertura Mínima) e 116 mm (Abertura Vista).
- Muletas de design TECHNAL disponíveis para o conjunto das aplicações permitindo manter uma coerência de estilo qualquer que seja o tipo de abertura, adaptáveis também nas portas e nas janelas de correr.
- As janelas SOLEAL foram sujeitas aos testes de atraso de arrombamento com resultados de classe RC2 segundo a norma EN-1627-30.

Acessibilidade

- Dispositivo adaptado para um acesso facilitado no conjunto das aplicações propostas.

Inovação

- 7 Patentes para uma visão inovadora da janela.
- 3 modelos depositados de diferentes tipos para obter um ideal de estética.



SOLEAL BATENTE 55

Adaptabilidade e diversidade

Oferta ampla

Para responder a todos os estilos, várias linhas estéticas são propostas :

- « Contemporâneo » para os projectos de arquitectura para edifícios de escritórios ou residenciais.
- « Clássico » para projectos destinados ao grande público.
- « Tradição » para substituir a caixilharia de um edifício antigo e respeitar as suas características.
- A fabricação e colocação em obra são comuns às portas e sistema de correr SOLEAL.

Múltiplas aplicações

- Caixilho fixo.
- 1 e 2 folhas.
- Conjuntos compostos por integração ou justaposição, com bandeira ou fixos laterais.
- Janela a Italiana, projectante, basculante e pivotante.

2 versões de folhas

- Folha Mínima com enchimento de 24, 26, 30, 32 mm.
- Folha Vista com enchimento até 42 mm.
- As partes fixas, comuns aos dois tipos de folhas podem receber vidros até 42 mm.

Performances térmicas, de estanquidade e acústicas

- Valores otimizados de isolamento térmico
Uw até 1,2 W/m².°K, Sw =0,41 e
TLw = 0.54 com vidro triplo (Ug = 0,6 + warm edge).
- Permeabilidade ao ar muito reduzida, até 0,058 m³/(h.m²) .
- Muito bom comportamento contra o ruído num centro urbano, até 40 dB (RA, Tr) de redução acústica, ensaio numa janela com vidro 44.1/20/12.



SOLEAL BATENTE 65

Prestações avançadas

Prestações térmicas e de estanquidade

- Valores de perdas térmicas otimizados U_w até $0,9W/m^2 \cdot oK$, $S_w = 0,41$ e $TL_w = 0,54$ com um vidro triplo ($U_g = 0,5$ +warm edge).
- Permeabilidade ao ar muito reduzida, até $0,02 m^3/(h \cdot m^2)$.

Prestações acústicas adaptadas ao meio urbano

- Excelente barreira contra o ruído: até 43 db (RA, Tr) de atenuação acústica.
- Teste realizado numa janela com vidro Silence 88.1-20-66.2.

2 versões de abertura

- Para responder a todos os tipos de mercado, uma grande parte das aplicações da oferta SOLEAL 65 desdobra-se em abertura para dentro e abertura para fora.
- Abertura Mínima (abertura interior) com enchimento até 42 mm .
- Abertura Vista (abertura interior e exterior) com enchimento até 52 mm.
- As partes fixas comuns aos 2 tipos de folhas podem receber vidros até 52 mm.

Múltiplas aplicaciones

- Caixilho fixo.
- 1 e 2 folhas.
- Compostos.

Oferta específica

- Caixilho à italiana.
- Caixilho projectante.
- Caixilho projectante paralelo.
- Caixilho pivotante de eixo vertical ou horizontal.
- Caixilho oscilo-paralelo.

SOLEAL BATENTE 75

Prestações avançadas

A linha Soleal da Technal incorpora agora uma versão com um módulo de 75 mm de profundidade. Utiliza duas soluções de folha com as quais se conseguem três aspectos exteriores diferentes: versão Vista, versão Mínima e versão Oculta.

A folha vista conta com perfis tubulares multicâmara de 85mm com ruptura térmica. A ruptura térmica central obtém-se através da inserção de barretes de 40 mm em poliamida 6.6 reforçada com 25% de fibra de vidro.

A folha Mínima e Oculta dispõe de perfis tubulares multicâmara de 83,5mm, com ruptura térmica. A ruptura térmica central obtém-se através de uma vareta de poliamida, que serve simultaneamente para clipar o bite exterior. A versão Oculta dispõe de um berfil bite exterior termoplástico isolante, de forma biselada e visível pelo exterior. Por outro lado, a versão Mínima incorpora um perfil de remate em alumínio, em forma de U, dando uma visão mínima da folha pelo exterior.

Prestações térmicas e de estanquidade

- Eficiência térmica conseguida com uma única solução técnica $U_f = 1.65 \text{ W/m}^2 \cdot \text{K}$.
- A estanquidade entre o aro e a folha obtém-se graças ao princípio de dupla barreira isolante de juntas contínuas interiores e exteriores, em EPDM.

Enchimento de vidro

- Capacidade adicional de enchimento de vidro, com possibilidade de aplicar vidro triplo em todas as versões.
- Versão Vista:
O enchimento de vidro do aro e da folha são idênticos. Princípio de bites de alumínio clipáveis. Enchimentos de vidro de 21 a 62 mm.
- Versões Mínima e Oculta:
Duas opções de folha com ângulo recto para enchimentos de 28 a 52 mm.

Acessórios

- Muletas: Muletas de quadra de 7mm com e sem chave.
- Fechos: O accionamento dos fechos realiza-se com uma cremone encastrada unidireccional oculta na folha. Possibilidade de fecho de 4 ou 6 pontos. Peso máximo do vidro até 130 kg por folha.
- Ferragens:
 - Dobradiça de 2 corpos reguláveis ou 3 corpos, para folhas até 100 kg
 - Dobradiça de pivot regulável para folhas até 130 kg
 - Oscilo batente (OB) e batente-oscilante (BO) até 130 kg
 - Basculante: fixação dos compassos nos aros/folhas por contra-placas e parafusos em aço inox, tipo Torx
 - A oferta de ponteiras e reenvios permitem adaptar as prestações da janela às exigências da obra.